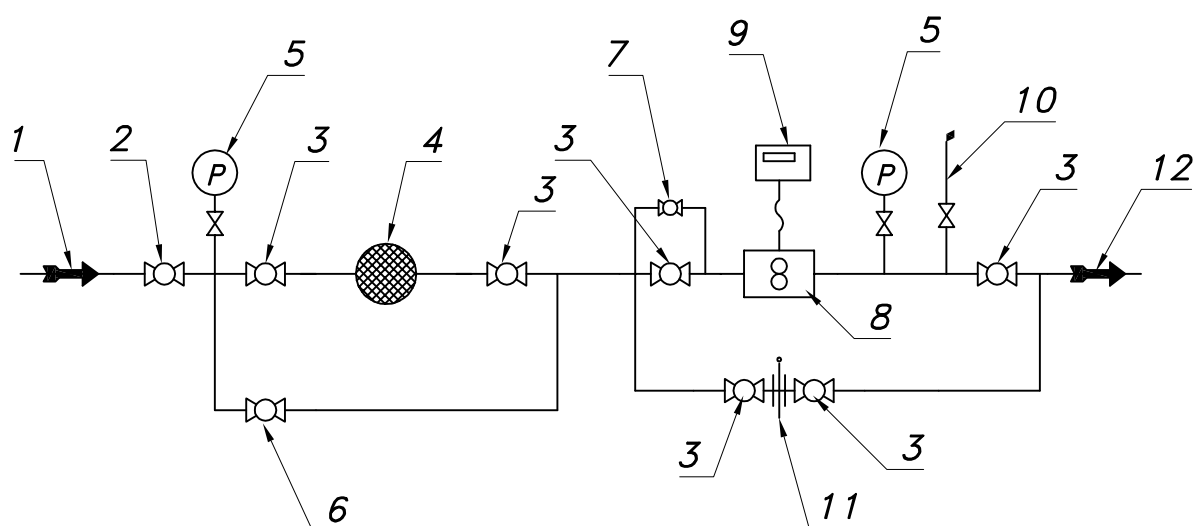


JEDNOCIĄGOWA STACJA POMIARU GAZU Z GAZOMIERZEM ROTOROWYM G100

Numer
katalogowy
N03-05

typu: **PM-G100/ROT-A**

Schemat technologiczny części przepływowej



01. Rura wejściowa DN100
02. Zawór kulowy kołnierzowy DN100
03. Zawór kulowy kołnierzowy DN100
04. Filtr gazu FGA-100/K
05. Manometr 6 [kPa] z kurkiem trójdrogowym
06. Zawór kulowy kołnierzowy DN80
07. Zespół napełniania
08. Gazomierz rotorowy G100/DN80
09. Rejestrator (z transmisją)
10. Zespół odpowietrzania
11. Zaślepka typu okular
12. Rura wyjściowa DN100

Obudowa metalowa. Rama nośna z profili prostokątnych. Blachy osłonowe fosforanowane, malowane lakierem proszkowym (kolor z katalogu RAL) i nitowane do ramy. Na życzenie stalowy stojak nośny zamiast fundamentu.