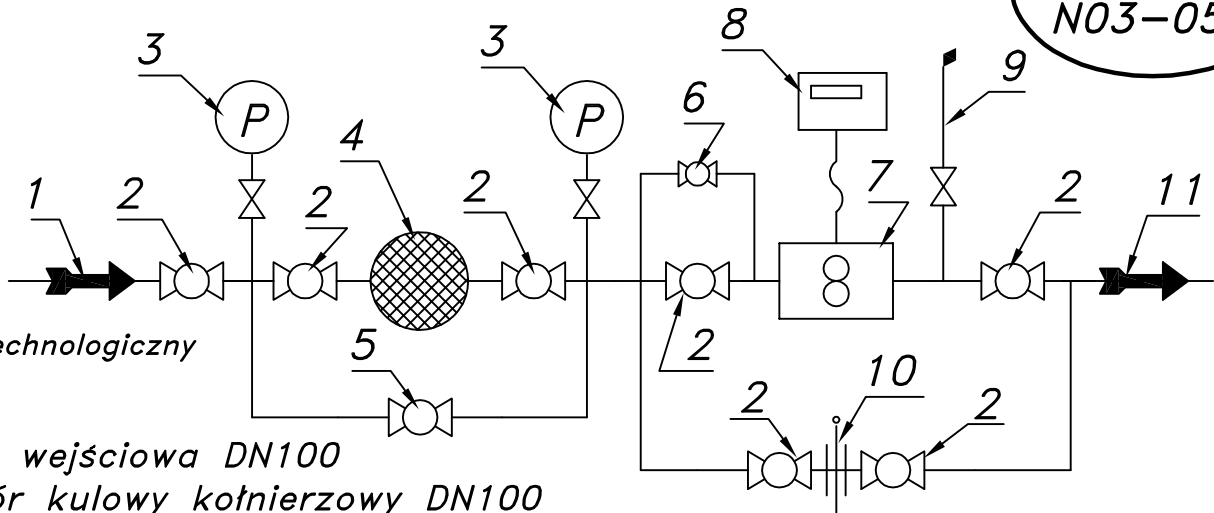


JEDNOCIĄGOWA STACJA POMIARU GAZU Z GAZOMIERZEM ROTOROWYM G100

typu: **PM-G100/DN100/ROT-A**

Numer katalogowy
N03-05A



Schemat technologiczny

- 01. Rura wejściowa DN100
- 02. Zawór kulowy kotnierzowy DN100
- 03. Manometr techniczny 6 [kPa] z kurkiem trójdrogowym
- 04. Filtr gazu FGA-100/K
- 05. Zawór kulowy kotnierzowy DN80
- 06. Zespół napętniania
- 07. Gazomierz rotorowy G100/DN100
- 08. Rejestrator (z transmisją)
- 09. Zespół odpowietrzania
- 10. Zaslepka typu okular
- 11. Rura wyjściowa DN100

Strefa zagrożenia wybuchem w/g ZN-G-8001

