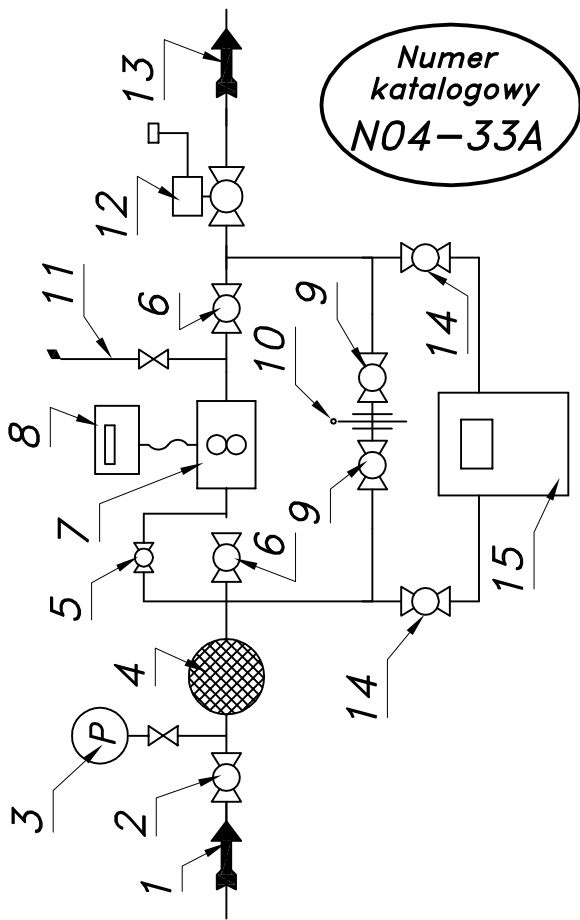


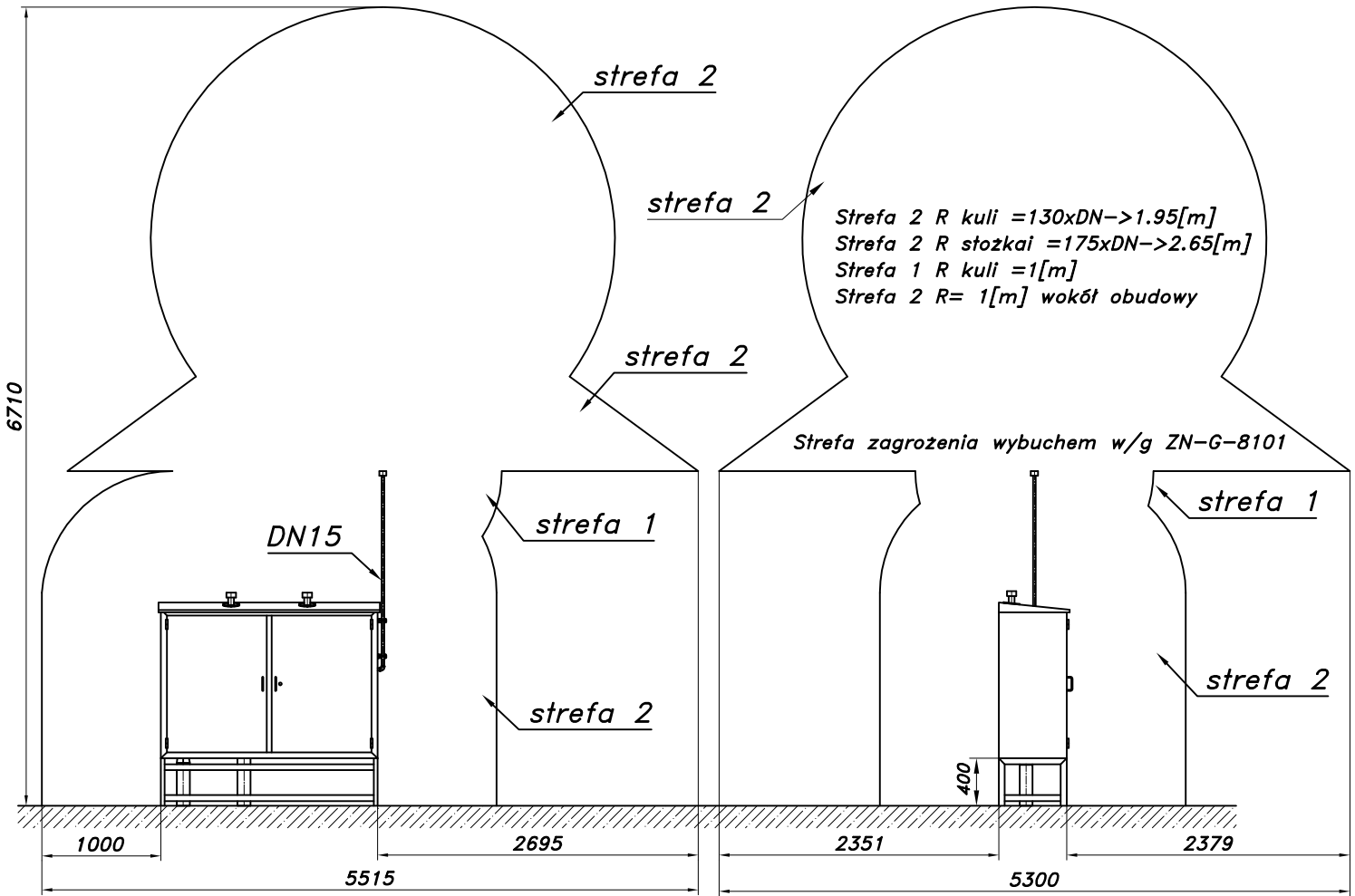
STACJA POMIARU GAZU NISKIEGO CIŚNIENIA Z GAZOMIERZEM ROTOROWYM

PM-G100/ROT-A(80)OBG6/GX

Schemat technologiczny części przepływowej



01. Rura wejściowa DN100
02. Zawór kulowy kotłowy DN80
03. Manometr 6 [kPa] z kurkiem trójdrog.
04. Filtr gazu FGA-80/K
05. Zespół napętniania
06. Zawór kulowy kotłowy DN80
07. Gazomierz rotory G100/DN80
08. Rejestrator (z transmisją)
09. Zawór kulowy kotłowy DN65
10. Zaspłka typu "okular"
11. Zespół odpowietrzania
12. Zawór z głowicą zamykająca DN100/MAG-3
13. Rura wyjściowa DN100
14. Zawór kulowy gwintowany DN25
15. Gazomierz miechowy G6



Stacja na stojaku fabrycznym