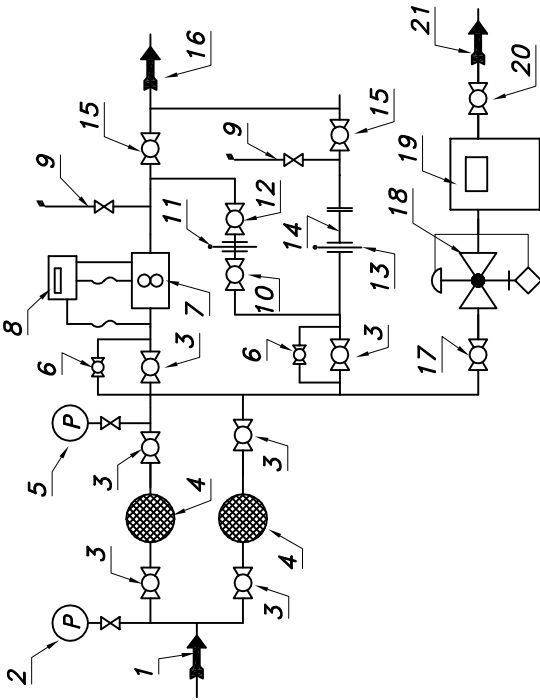


**STACJA POMIAROWA GAZU Z GAZOMIERZEM ROTOROWYM  
SMRU2-G250/ROT-B+G6**

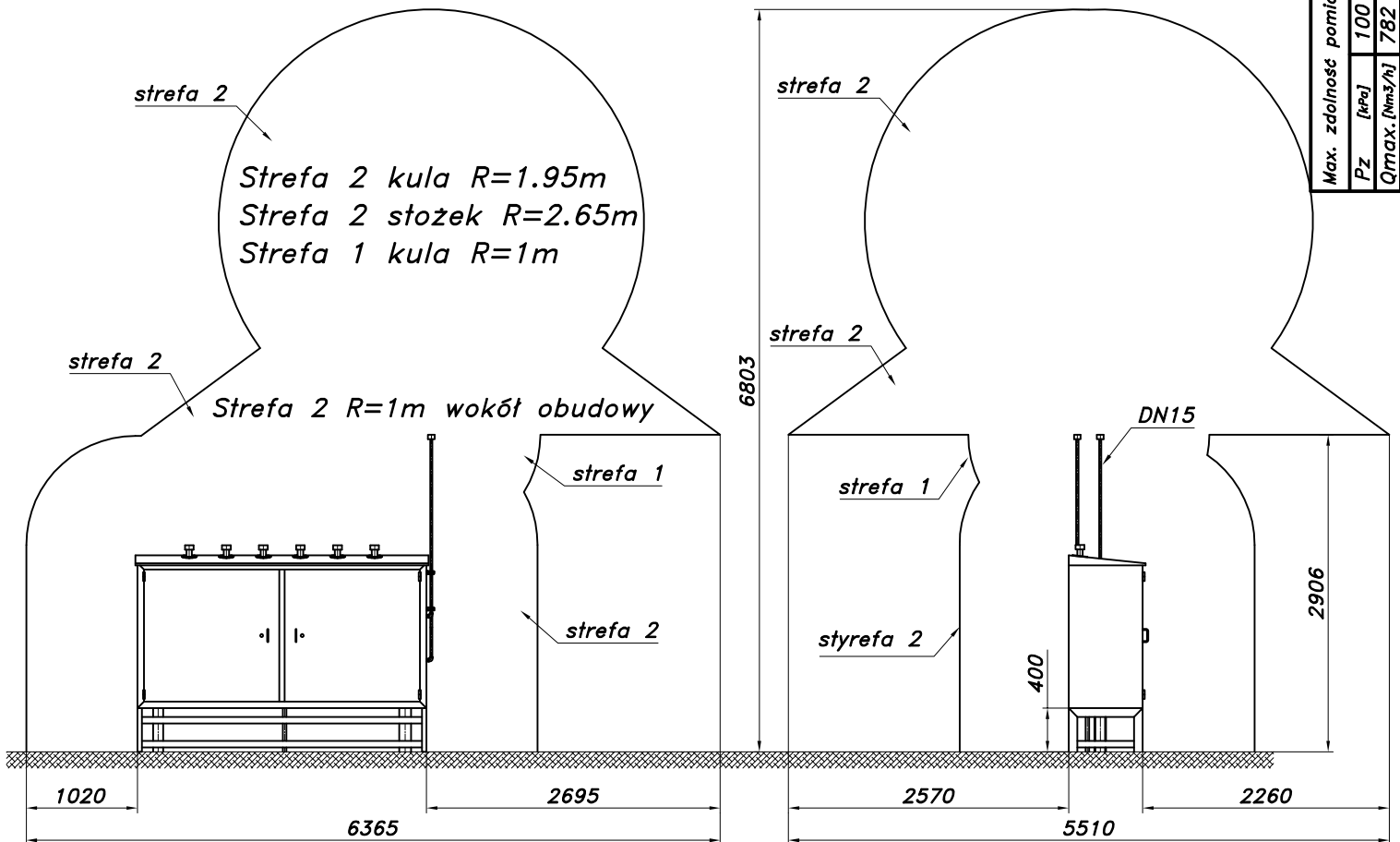
Numer katalogowy  
**N07-15**

Schemat technologiczny



01. Rura wejściowa DN80
02. Manometr 0,6 [MPa] z kurkiem trójdrog.
03. Zawór kulowy kotłowy DN80
04. Filtr gazu FGA-80/K
05. Manometr 0,6 [MPa] z kurkiem trójdrog.
06. Zespół napętniania
07. Gazomierz rotorowy G250/DN100
08. Korektor przepływu z zaworem trójdrog.
09. Zespół odpowietrzania
10. Zawór kulowy blokowy DN65
11. Zasklepka DN65 typu "okular"
12. Zawór kulowy kotłowy DN65
13. Zasklepka DN100 typu "okular"
14. Gaz. rotorowy kontrolny (lub szpula)
15. Zawór kulowy kotłowy DN100
16. Rura wyjściowa I DN100 (DN125)
17. Zawór kulowy sferyczny ø15
18. Reduktor gazu ARD-10
19. Gazomierz miechowy G6 (G4, G2.5, G1.6)
20. Zawór kulowy gwintowany DN25
21. Rura wyjściowa II DN25 (DN32)

Strefa zagrożenia wybuchem w/g ZN-G-8001



Max. zdolność pomiarowa gazomierza rotowego G250/400		Min. zdolność pomiar. gazom. rotor. G250 $P_z=300[kPa]$ , $T_o=15[^\circ C]$					
$P_z$ [kPa]	100	150	200	250	300	350	400
$Q_{rmax}$ [Nm <sup>3</sup> /h]	782	976	1171	1365	1559	1753	1948
Zakresowość		1:20	1:30	1:50	1:80	1:100	1:130
Zakresowość		1:160	1:200	1:250	1:300	1:350	1:400
Zakresowość		1:500	1:600	1:700	1:800	1:900	1:1000
Zakresowość		1:1100	1:1200	1:1300	1:1400	1:1500	1:1600
Zakresowość		1:1700	1:1800	1:1900	1:2000	1:2100	1:2200
Zakresowość		1:2300	1:2400	1:2500	1:2600	1:2700	1:2800
Zakresowość		1:2900	1:3000	1:3100	1:3200	1:3300	1:3400
Zakresowość		1:3500	1:3600	1:3700	1:3800	1:3900	1:4000
Zakresowość		1:4100	1:4200	1:4300	1:4400	1:4500	1:4600
Zakresowość		1:4700	1:4800	1:4900	1:5000	1:5100	1:5200
Zakresowość		1:5300	1:5400	1:5500	1:5600	1:5700	1:5800
Zakresowość		1:5900	1:6000	1:6100	1:6200	1:6300	1:6400
Zakresowość		1:6500	1:6600	1:6700	1:6800	1:6900	1:7000
Zakresowość		1:7100	1:7200	1:7300	1:7400	1:7500	1:7600
Zakresowość		1:7700	1:7800	1:7900	1:8000	1:8100	1:8200
Zakresowość		1:8300	1:8400	1:8500	1:8600	1:8700	1:8800
Zakresowość		1:8900	1:9000	1:9100	1:9200	1:9300	1:9400
Zakresowość		1:9500	1:9600	1:9700	1:9800	1:9900	1:10000